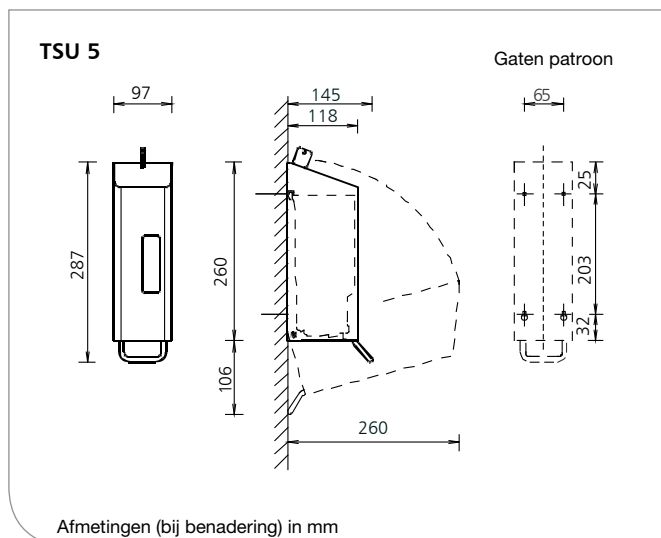


CaluClean TSU 5 toiletbrilreinigerdispenser

Dispenser voor fijne verneveling van alcoholische oppervlakte desinfectiemiddelen, roestvrij staal (AFP) of gepoedercoat, 600 ml



Producteigenschappen

- ▶ Dispenser voor dosering en fijne verneveling van oppervlakte desinfectiemiddelen
- ▶ Navulbare toiletbrilreinigerdispenser met 600 ml inhoud plus overvul hoeveelheid
- ▶ Behuizing met schuin deksel om plaatsing van vreemde objecten te voorkomen
- ▶ Hoge kwaliteit en robuuste roestvrijstalen behuizing
- ▶ Hygiënische en eenvoudig schoon te maken roestvrijstalen bedieningshendel
- ▶ Plastic slot met anti-vandalisme systeem
- ▶ Drukbediening beschermt de muurbevestiging
- ▶ Pictogram met gebruiksaanwijzing
- ▶ Uitgiftehoeveelheid ong. 0.7ml/handeling
- ▶ Eenvoudig te vullen van boven
- ▶ Te openen zonder muurcontact
- ▶ Container eenvoudig te verwijderen voor schoonmaak
- ▶ Kijkvenster voor het monitoren van het vullingsniveau
- ▶ Incl. bevestiging set voor drie-punts muurbevestiging

Interessante informatie

Referenties: ▶ Conferentiezalen, exhibities, luchthavens, treinstations, catering, verpleeg- en verzorgingstehuizen, ziekenhuizen, laboratoria, commerciële keukens, voedselverwerkende industrie, winkelcentra, hotels, gevangenissen, scholen, kinderopvang, sportzalen, administratie faciliteiten

Toepassingsvoorbeelden: ▶ Wasruimte, toilet, badkamer, behandelkamers, keukens, entrees

Technische data

Behuizing: Roestvrij staal AISI 304, geborsteld met anti-vingerafdruk coating (AFP) of wit gepoedercoat (RAL 9010)

Bedieningshendel: Roestvrij staal AISI 304

Kijkvenster: Doorzichtig plastic

Doseerpomp: Voor vloeibare zeep en desinfectie (S), lage viscositeit handdesinfectie met spraypomp (D) of schuimzeep (F), uitgifte hoeveelheid ca. 07 (D) – 1.0 (F) – 1.5 (S) ml/handeling

Slot: Anti-vandalisme slot, plastic

Muurbevestiging: Muurbevestiging met 4 schroeven en plugs.

TSU 5/0716/1.0



Technische wijzigingen voorbehouden
Testen zijn vereist voordat nieuwe vulmaterialen gebruikt worden