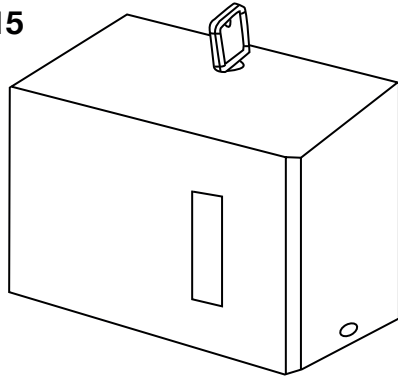


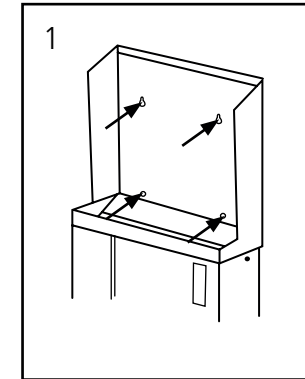
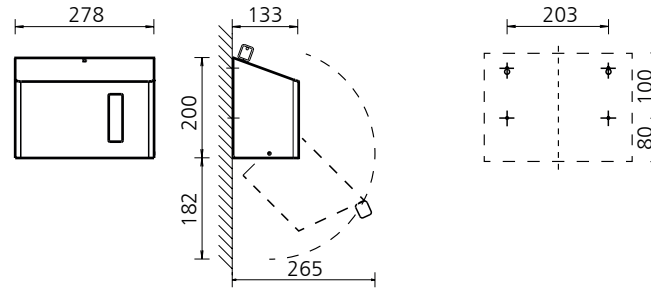
CaluClean HSU

Papierhandtuchspender • Paper towel dispenser
Distributeur d'essuie-mains en papier
Handdoekdispenser

CaluClean HSU 15



CaluClean HSU 15



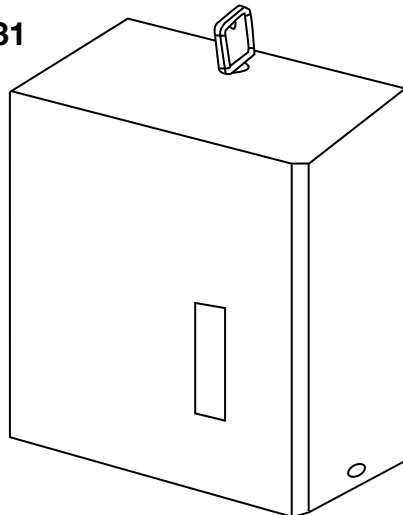
Gerät mit 4 Schrauben und Dübeln befestigen.

Wall mounting by 4 plugs and screws.

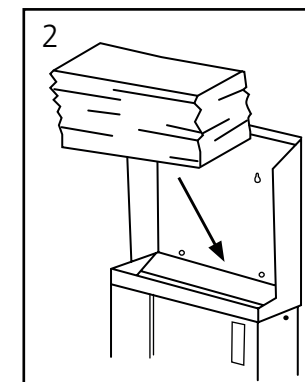
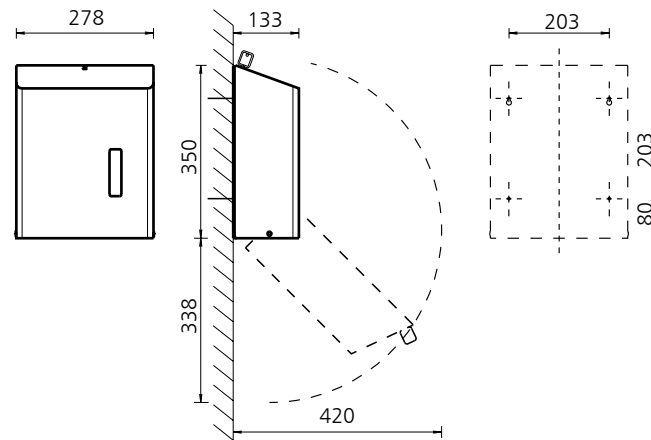
Fixation murale à l'aide des 4 vis et douilles.

Dispenser bevestigen met 4 pluggen en schroeven.

CaluClean HSU 31



CaluClean HSU 31



Gerät befüllen.

Fill up the unit.

Recharger l'appareil.

Vul de dispenser.

6300100/05.10 Technische Änderungen vorbehalten.
1412567/05.10 Technical modifications reserved.
Modifications techniques réservées.
Technische wijzigingen voorbehouden.

Maße in mm
Dimensions in mm
Dimensions en mm
Maten in mm



Carel Lurvink BV
Marssteden 40, 7547 TC Enschede
T: 053-434 43 43, F: 053 - 433 71 05
E: info@carellurvink.nl, www.carellurvink.nl