

Stone

Art. nr. 20180S

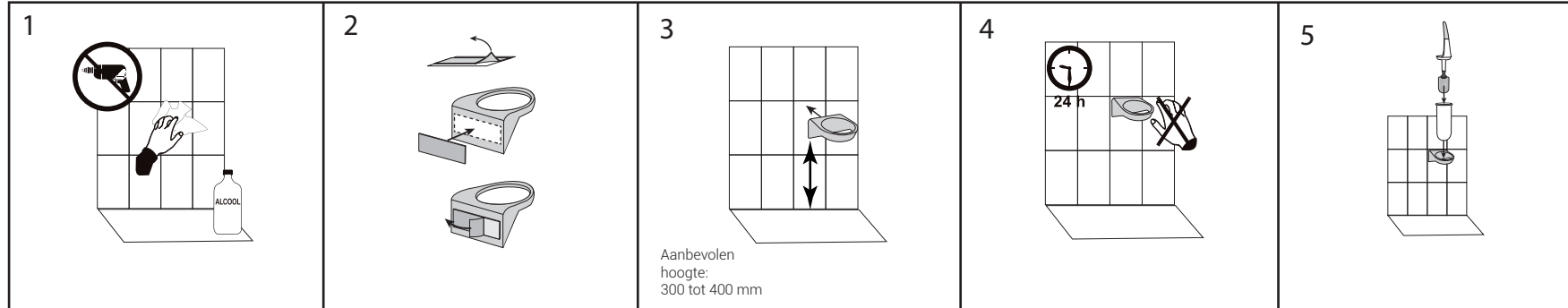
Wit

Art. nr. 20180W

Sand

Art. nr. 20180SA

Muurbevestiging met dubbelzijdig tape



1 Maak de muur goed schoon.

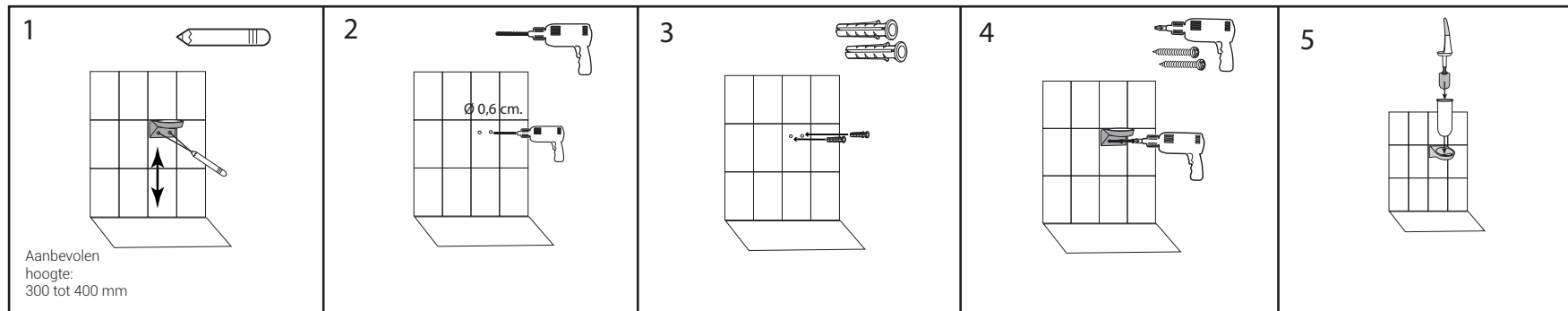
2 Plak dubbelzijdig tape op de muurhouder.

3 Plak de muurhouder op de muur.

4 Wacht 24 uur.

5 Plaats de borstelhouder met toiletborstel in de wandhouder.

Muurbevestiging met schroeven



1 Teken de plek af waar de gaten moeten worden geboord.

2 Boor de gaten.

3 Druk de pluggen in de muur.

4 Bevestig de muurhouder met behulp van de schroeven aan de muur.

5 Plaats de borstelhouder met toiletborstel in de wandhouder.

