

Stone

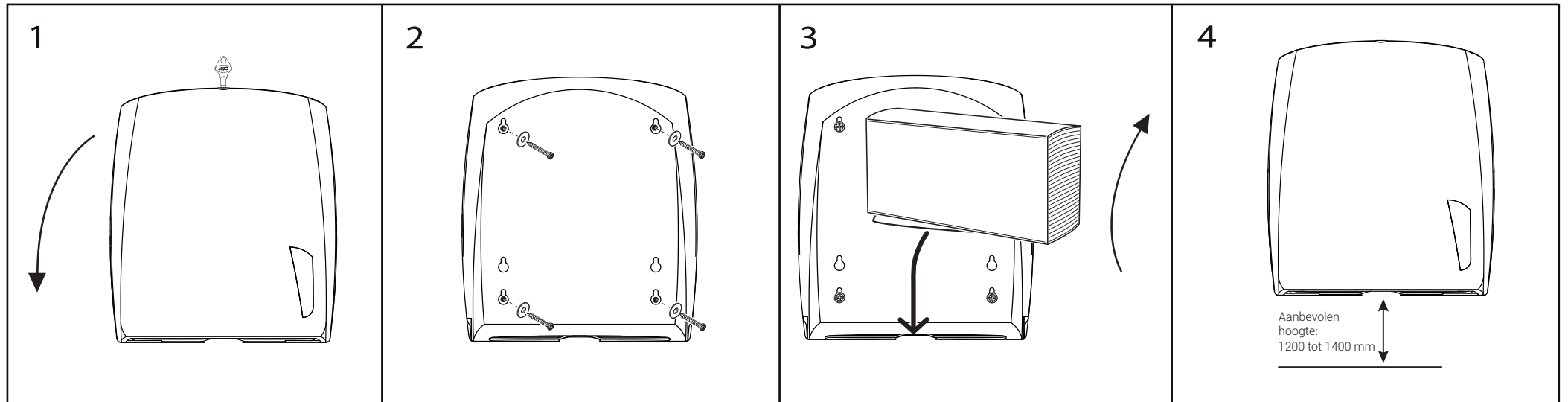
Art. nr. 20210S

Wit

Art. nr. 20210W

Sand

Art. nr. 20210SA



Open de dispenser met de sleutel.

Bevestig de dispenser aan de muur met de schroeven en pluggen.

Plaats de papieren handdoekjes
(max. 450 stuks).
Gebruik bij voorkeur Z of W-vouw handdoekjes.

Sluit de dispenser.



FOOD



MEDICAL



FACILITY



INDUSTRY