

UNGER

Quality Tools for Smart Cleaning

**HYDRO
POWER**
ULTRA

**REINIGEN MET ZUIVER WATER:
TWEË KEER ZO SNEL EN KOSTENBESPAREND**

NIEUW

ZUIVER WATER – ZO WERKT PROFESSIELE GLASREINIGING TEGENWOORDIG

Wassen, wassen, polijsten: van de drie stappen bij traditionele glasreiniging zijn er twee overbodig. Perfecte resultaten kunt u ook bereiken in slechts één stap: met zuiver water.

WAT IS ZUIVER WATER?

Dat is de zuiverste vorm van water. Als door met een onzichtbare magneet worden mineralen onttrokken aan het water die anders kalkresten zouden achterlaten op het glas. Zulke verontreinigingen worden TDS (opgeloste vaste stoffen) genoemd en worden gemeten in ppm (deeltjes per miljoen). Water wordt 100% mineraalvrij (zuiver) genoemd als de TDS-waarde 0 ppm is.

WAAROM ZUIVER WATER?

Zuiver water reinigt buitengewoon goed, geheel zonder gebruik van chemicaliën. Wanneer het glas is gereinigd met zuiver water hoeft het niet meer te worden gewist en gepolijst. Het glas droogt op zonder aanslag en strepen. Dat gaat twee keer zo snel als bij traditionele glasreiniging en is aanzienlijk goedkoper*.

Werken met het professionele **UNGER nLite®** systeem met watergeleidende telescoopstelen is reinigen op hoogte met zuiver water de veiligste methode; volledig zonder hoogwerkers of ladders. Daarmee bespaart op de bijkomende huurkosten.

HOE WORDT ZUIVER WATER GEMAAKT?

Het nieuwe deionisatiefilter **UNGER HydroPower® Ultra** produceert direct 100 % zuiver water door een ionenuitwisselingsproces. Daardoor worden de mineralen aan het leidingwater onttrokken. Het hars zuigt zich vol met mineralen en moet op een later tijdstip worden vervangen. De levensduur van het hars is afhankelijk van de hardheid van het water. Hoe zachter het water, des te langer gaat het hars mee.



Dankzij het reinigen met zuiver water werkt u twee keer zo snel als vroeger en kunnen zodoende veel meer opdrachten worden uitgevoerd. En de resultaten zijn top!

Dirk Steinmann, BRAUN Clean-Service
Gebäudereinigungen und Dienstleistungen
Süd-West GmbH

GLASHELDERE VOORDELEN VAN HET SCHOONMAKEN MET ZUIVER WATER



Eenvoudig in gebruik en harsvervanging
in een handomdraai.



Twee keer zo snel als bij
traditionele glasreiniging -
slechts één handeling.



Halvering van de arbeidskosten.
Geen huur voor hoogwerkers.



Veilig werken vanaf de grond tot
aan de 6de etage, geheel zonder
hoogwerker of ladder.



Glasreiniging, volledig zonder chemische
schoonmaakmiddelen.



Handige video's kunt u
vinden op ons YouTube
kanaal UNGERDutch



BEGIN NU MET REINIGEN MET ZUIVER WATER

Wat heeft u nodig voor glasreiniging met zuiver water?

Een zuiver water reinigingssysteem bestaat uit verschillende componenten: een zuiverwaterfilter, een watergeleidende steel inclusief slang, hoekadapter en borstel.



A WATERGELEIDENDE STELEN

Licht, modulair en eenvoudig te gebruiken. Het **nLite® systeem** is grensverleggend met intelligente steeltechnologie. De modernste materialen zorgen voor een ideale balans tussen gewicht en stabiliteit voor elk gebruik tot max. 20 m.



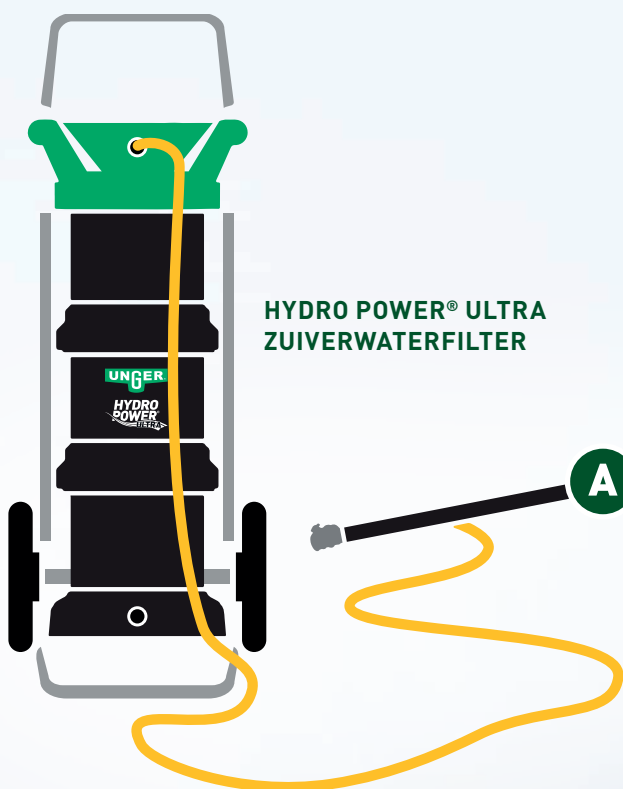
B HOEKADAPTER

Voor het bevestigen van borstels aan alle **nLite®** watergeleidende stelen. Met de sterke en extreem lichte **carbon hoekadapter** kan elke plaats worden bereikt.



C BORSTELS

De ultralichte **nLite®** borstels met hoogwaardige kunstvezels en natuurlijke haren zijn ontwikkeld om tot in de kleinste hoekjes te komen en geschikt om grondig mee te borstelen, zodat het vuil doeltreffend wordt verwijderd. Elke **nLite®** borstel is standaard uitgerust twee straalsproeiers met snelkoppeling en kan worden toegerust met max. 12 sproeiers. Dat maakt de controle over de waterstroom en het spoelen van het oppervlak heel eenvoudig.



HYDRO POWER® ULTRA
ZUIVERWATERFILTER

A

B

C



EENVOUDIG. EFFICIËNT. HYDRO POWER® ULTRA.

De **UNGER HydroPower® Ultra** is de nieuwe norm in de deionisatiefiltertechnologie voor het reinigen met zuiver water. Een absolute meerwaarde voor alle professionele glasreinigings- en schoonmaakbedrijven.

De perfecte keuze voor elk gebruik

Alle drie de varianten kunnen compact en eenvoudig worden getransporteerd.

Houd bij de keuze van het juiste formaat **HydroPower® Ultra** rekening met de frequentie waarmee u werkt met zuiver water.



Ultra S

Ultra LC

Ultra L

Razendsnelle en eenvoudige vervanging van het hars



TDS-meter

- Geeft na een druk op de knop aan of de Ultra Hars Packs moeten worden vervangen



FastLock snelsluiting

- Eenvoudig openen en sluiten van de tank
- Veilig, zelfsluitend mechanisme met overdrukventiel



Eenvoudig afneembare kap

- Eenvoudig en snel vervangen
- Het vervangen van Ultra Hars Packs is net zo eenvoudig als het wisselen van een koffiepad in een koffiezetapparaat

RUIJ 30%* MEER ZUIVER WATER PER HARSVULLING

- Elk Ultra Hars Pack bevat een afgestemde hoeveelheid **UNGER Premium ionen-uitwisselingshars** met een nieuwe, **speciaal voor glasreiniging ontwikkelde receptuur**
- De **FloWater-technologie 2.0** in elk Ultra Hars Pack zorgt voor een efficiënte waterstroom door de gehele tank waardoor het **hars optimaal wordt benut**

Ultra Hars Packs

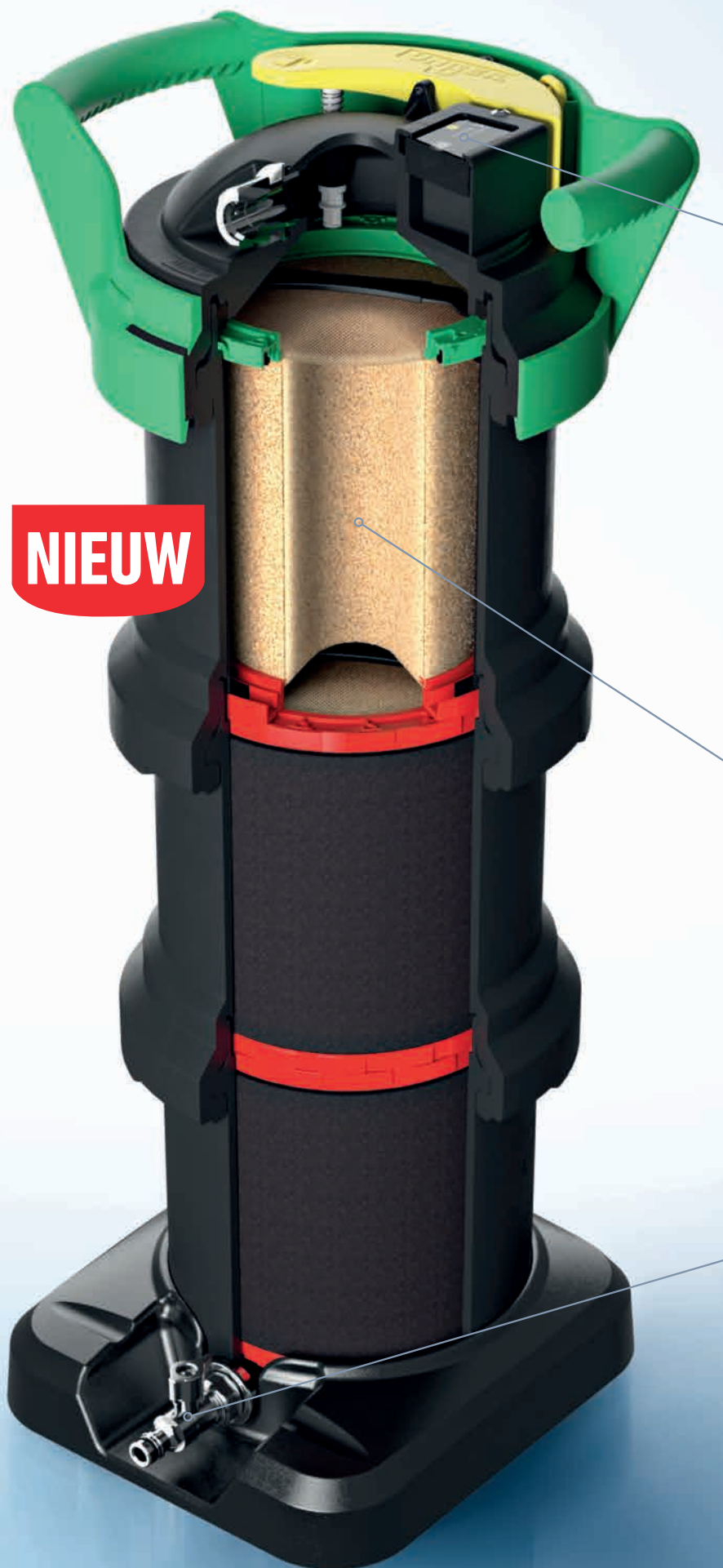


Premium Ultra Hars vervangende ionen-uitwisselingshars, speciaal ontwikkeld voor glasreiniging



NIEUW

*In vergelijking met DI-standaardsystemen (bijv. **UNGER HydroPower® DI-filters**), bron: testresultaten van het onafhankelijke testlaboratorium Miontec GmbH, 2019



NIEUW



TDS-METER

- Geïntegreerd digitaal meetinstrument geeft de hardheid van het uitgaande zuivere water aan



ULTRAHARS PACKS

- Gebruiksvriendelijk kleursysteem
- KeyLock functie voorkomt verkeerd gebruik



WATERAANSLUITINGEN

- Sterke metalen snelkoppelingen voor de slang
- Handige afsluitkraan voorkomt lekken tijdens het transport
- Voorgemonteerde, dynamische waterstroomregelaar garandeert te allen tijde de optimale waterstroom



EVOLUTIONAIRE STEELTECHNOLOGIE VOOR PROFS

De watergeleidende **nLite® stelen** kunnen worden gebruikt voor het reinigen van ramen, gevels, zonnepanelen, gevelreclame, voertuigen enz. Het systeem biedt u alles wat u nodig heeft om veilig vanaf de grond tot op een hoogte van 20 m te werken.

Met de **nLite® Connect** serie kunt u de master-telescoopsteel verlengen met telescopische uitbreidingsstelen. De diameter van de steel blijft altijd 35 mm; optimaal om comfortabel en veilig op hoogte te werken.

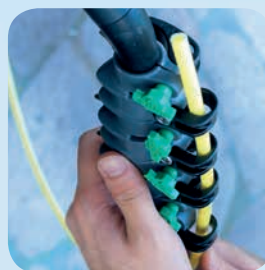
Voor werken op grotere hoogten zijn stelen nodig die stabiel en lichter zijn. Voor de optimale balans tussen stabiliteit en gewicht is de gebruikte combinatie van materialen doorslaggevend. Het **nLite®** steelsysteem is verkrijgbaar in 6 verschillende materiaalvarianten.

Modulaire telescoopstelen



Handige klemmen

om eenvoudig en snel met één hand te bedienen. Gele klemmen geven aan dat daar twee elementen kunnen worden losgekoppeld of verbonden.



Slanggeleiding

om een slang over de gehele lengte aan de buitenkant langs de steel te geleiden, kunnen de handige **nLite® Clips** worden gebruikt.



De opvallende rode markering onderaan elke steel waarschuwt om de steel niet te ver uit te trekken.



PRODUCTOVERZICHT

	Art.-Nr.	Beschrijving/Inhoud
	DIUH1	HydroPower® Ultra Filter S Basis: 30×31 cm, Hoogte: 35 cm, Ultra Hars Pack: 1 (6 l)
	DIUH2	HydroPower® Ultra Filter L Basis: 30×31 cm, Hoogte: 77 cm, Ultra Hars Packs: 3x 6l (18 l)
	DIUH3	HydroPower® Ultra Filter LC Basis: 30×31 cm, Hoogte: 107 cm, Ultra Hars Packs: 3x 6l (18 l)
	DIUK1	HydroPower® Ultra – Kit voor starter alu 6 m Inhoud: DIUH1 HydroPower® Ultra filter S, NLR27 nLite® hoekborstel 27 cm, FTG05 HiFlo MultiLink hoekadapter, NL20G nLite® slang 20 m, AN60G nLite® Connect Alu mastersteel 6 m, TMOOV HiFlo Control
	DIUKF	HydroPower® Ultra – Kit voor gevorderden, glasvezel 6 m Inhoud: DIUH3 HydroPower® Ultra filter LC met kar, NLR40 nLite® hoekborstel 27 cm, FTG05 HiFlo MultiLink hoekadapter, NL25G nLite® slang 25 m, GF60G nLite® Connect glasvezel mastersteel 6 m, TMOOV HiFlo Control
	DIUK3	HydroPower® Ultra – Kit voor professionele, carbon 10 m Inhoud: DIUH3 HydroPower® Ultra filter LC met kar, NLR40 nLite® hoekborstel 40 cm, NLG20 nLite® MultiLink hoekadapter 20 cm, NL25G nLite® slang 25 m, CT67G nLite® Connect carbon mastersteel 6,63 m, CT35G nLite® Connect carbon uitbreidingsteel 3,41 m, TMOOV HiFlo Control
	DIUB1	Ultra Hars Packs voor HydroPower® Ultra Filter S Inhoud: 3x Ultra Hars Packs voor DIUH1, DIUK1
	DIUB3	Ultra Harz Packs voor HydroPower® Ultra Filter L en LC Inhoud: 1x set van 3 Ultra Hars Packs voor DIUH2, DIUH3, DIUKF, DIUK3